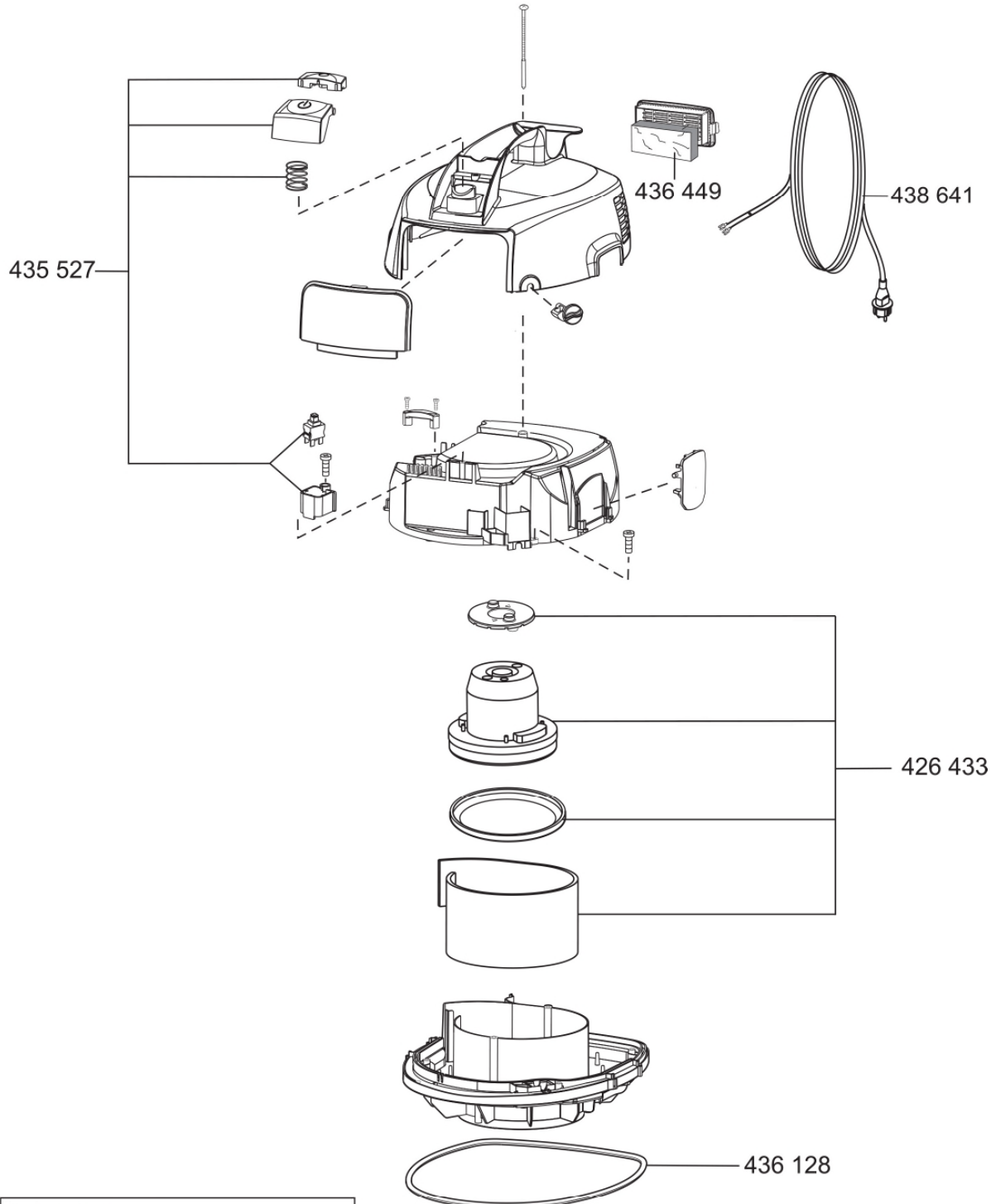
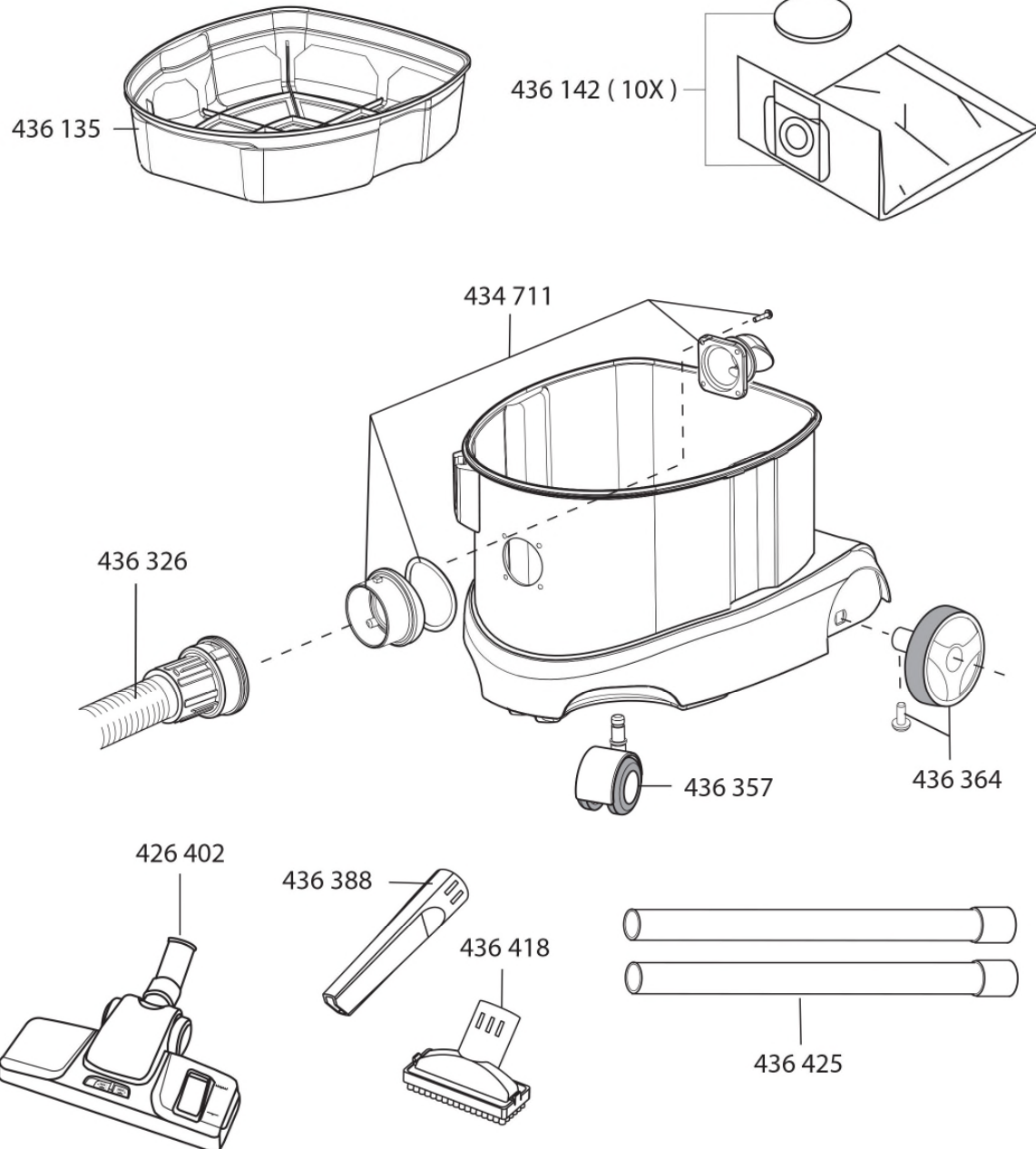


Explosietekening TS 714 RTS



Technical Data:	
Voltage/frequency	220-240 V~/ 50/60 Hz
Power	700 Watt
Max. vacuum	210 mbar / 21 kpa
Container volume	14 Liter
Sound pressure	72 dB (A)
Weight	4,9 kg



TS 714 RTS	Omschrijving	Artikel nr.	Prijsgroep
	Schakelaar compleet	435527	22
	Filtercassette	436449	20
	Stroomkabel 10 mtr	438641 / 436104	25
	Motor 700W	426433	42
	Dichting	436128	14
	Vlies filterkorf	436135	Toebehoor
	FBV 14 HEPA filterzakken (10 stuks)	444154	Toebehoor
	Ketel aansluiting	434711	21
	Zwenkwiel	436357	13
	Achterwiel	436364	18
	Slang 32-250 incl. handgreep	436326	Toebehoor
	Universele zuigmond	426402	Toebehoor
	Voegenzuigmond	436388	Toebehoor
	Meubelzuigmond	436418	Toebehoor
	Zuigbuis Alu	436425	Toebehoor