

Bedienungsanleitung



Sauger für Handwerk, Industrie und Gewerbe
zum Nass- und Trockensaugen

Baureihe:

NSG

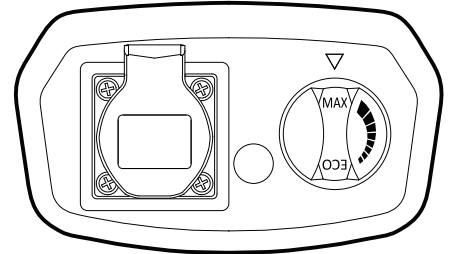
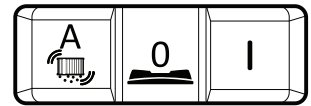
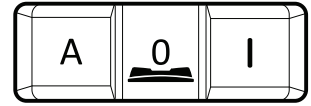
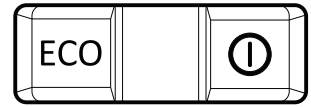
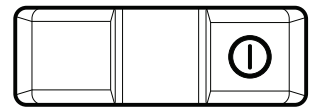
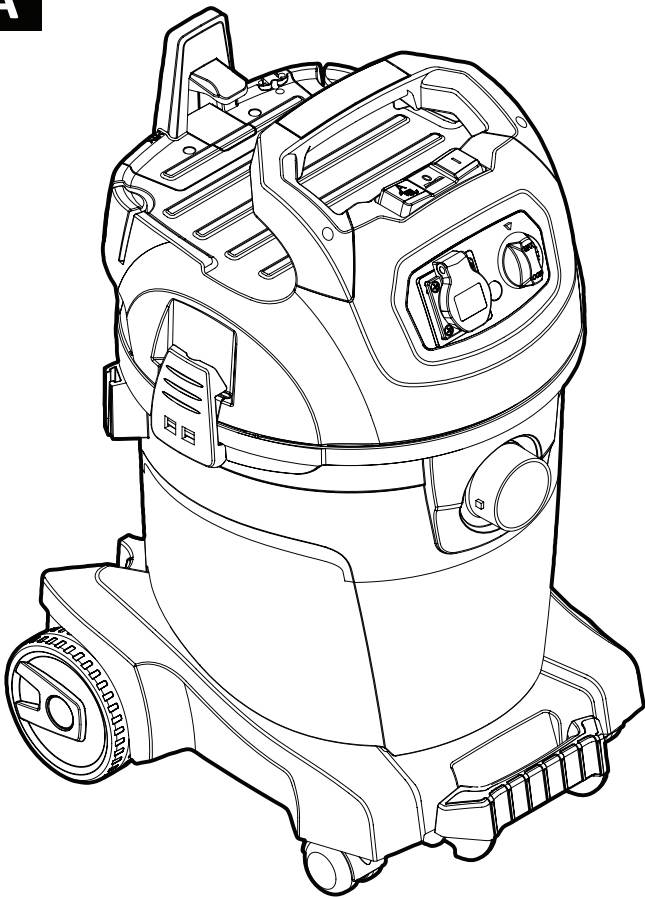
NSG uClean 1420-1445 / NSG uClean LD-1420-1445

NSG uClean ADL-1420-1445 / NSG uClean ARDL-1432-1455

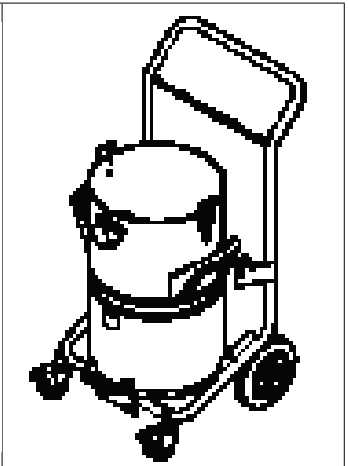
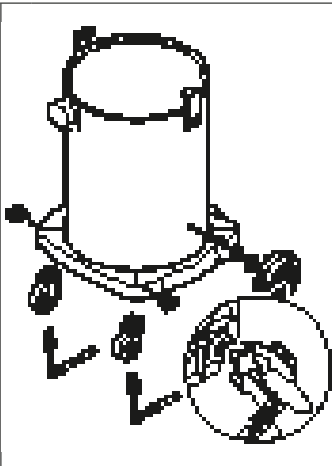
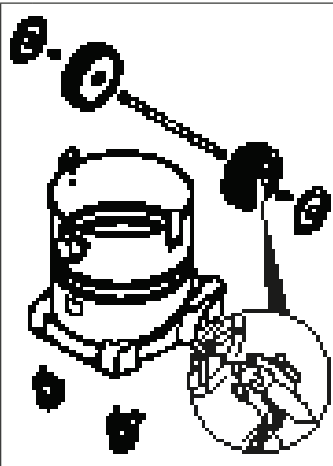
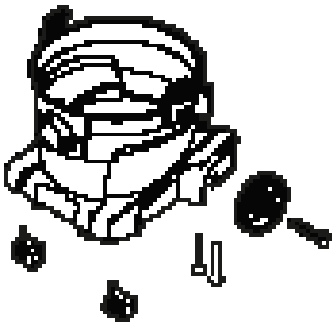


Bedienungsanleitung (original)
Operating instructions
Notice d'utilisation
Instrucciones para el manejo
Instruções de utilização
Istruzioni d'uso
Gebruiksaanwijzing
Betjeningsvejledning
Bruksanvisning
Driftsinstruks
Käyttöohje
Οδηγίες χειρισμού
Kullanım kılavuzu
Instrukcja obsługi
Kezelési utasítás
Návod k obsluze
Návod na obsluhu
Instruções de utilizare
Navodila za uporabo
Upute za rad
Uputstvo za upotrebu
Инструкция за експлоатация
Kasutusjuhised
Naudojimo instrukcijos
Lietošanas instrukcija
Руководство по эксплуатации
操作说明

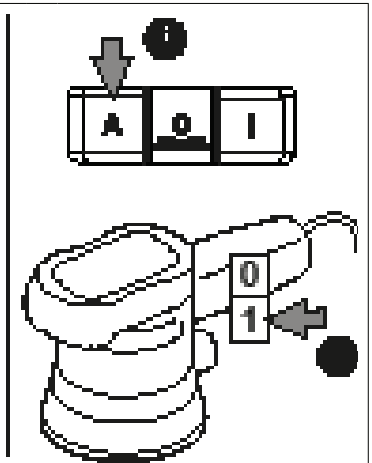
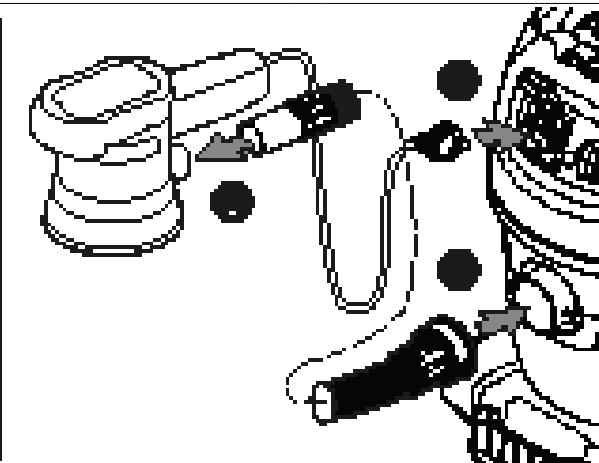
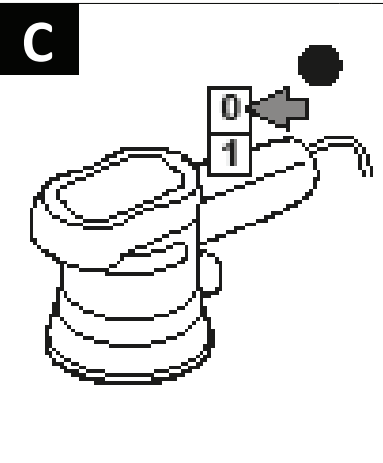
A

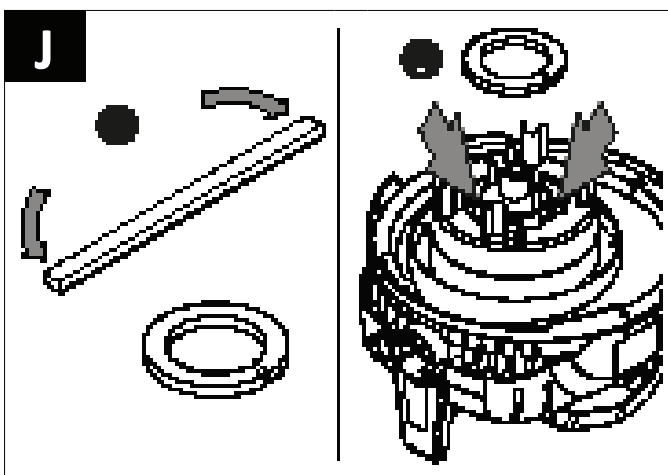
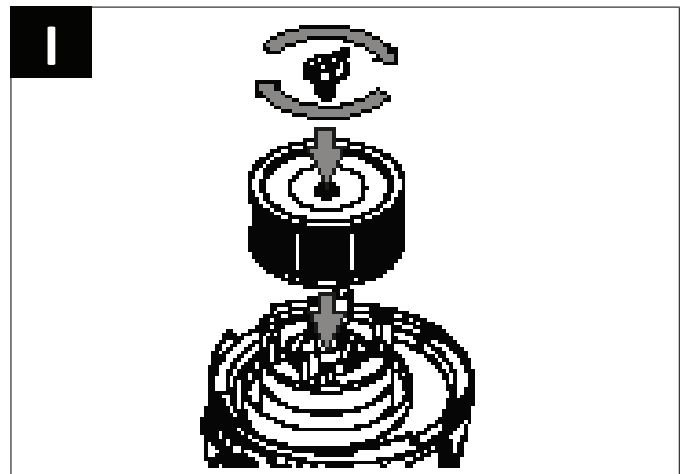
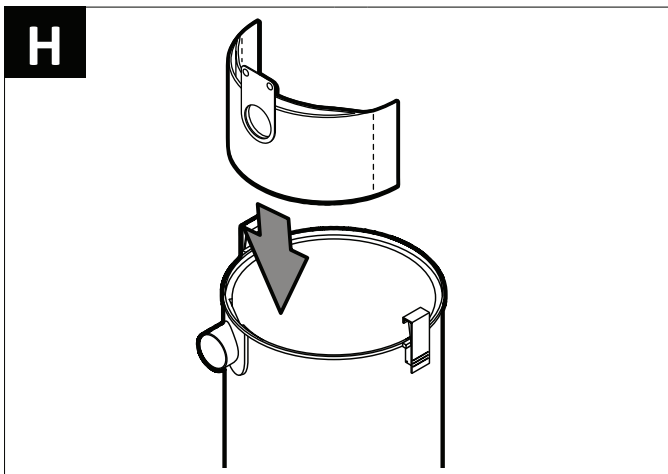
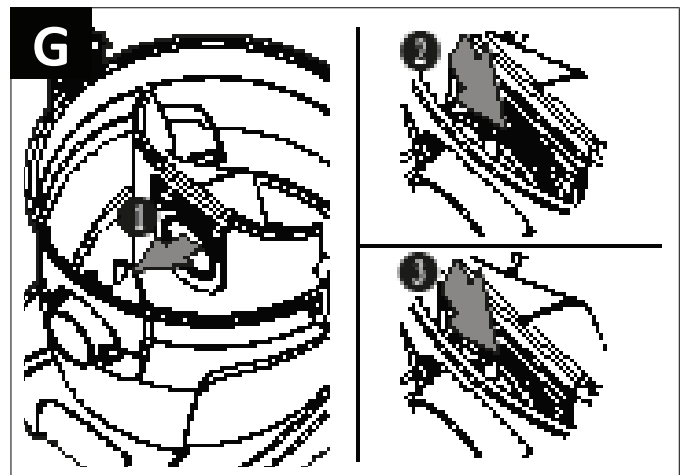
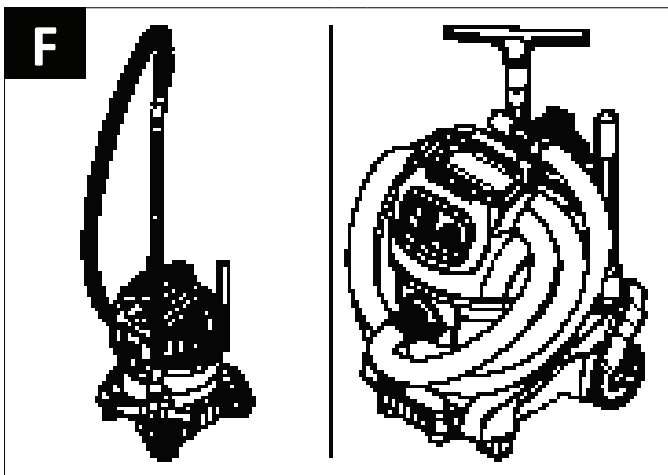
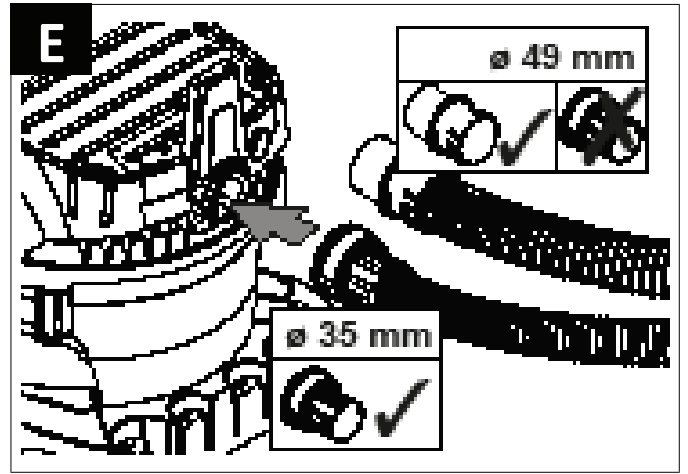
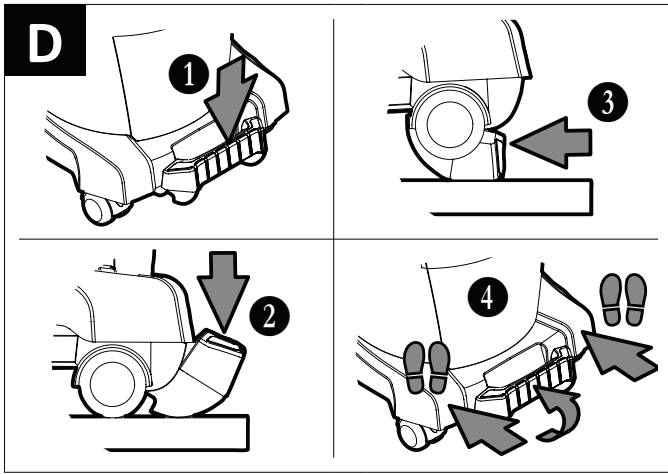


B



C





1 Belangrijke veiligheidsaanwijzingen

Gebruiksaanwijzing vóór de inbedrijfstelling zorgvuldig lezen en bewaar deze voor toekomstig gebruik.

De afbeeldingen in deze handleiding hebben betrekking op alle beschikbare modellen en kunnen van de werkelijke leveringsomvang afwijken.

Verklaring van de gebruikte symbolen en tekens



Dit is het waarschuwingssymbool. Het waarschuwt u voor een gevaar voor letsel. Alle aanwijzingen opvolgen die met het symbool zijn aangegeven om letsel of dodelijke situaties te voorkomen. Het waarschuwingssymbool verschijnt altijd in combinatie met de signaalwoorden **GEVAAR**, **WAARSCHUWING** en **VOORZICHTIG**.

Pictogram	Signaalwoord	Beschrijving
	GEVAAR	Kenmerkt een gevaar met groot risico, dat de dood of zwaar lichamelijk letsel tot gevolg heeft, wanneer dit niet wordt vermeden.
	WAARSCHUWING	Kenmerkt een gevaar met gemiddeld risico, dat de dood of zwaar lichamelijk letsel tot gevolg kan hebben, wanneer dit niet wordt vermeden.
	VOORZICHTIG	Kenmerkt een gevaar met een gering risico, dat licht of matig lichamelijk letsel tot gevolg kan hebben, wanneer dit niet wordt vermeden.
	ATTENTIE	Kenmerkt een gevaar dat materiële schade tot gevolg kan hebben, wanneer dit niet wordt vermeden.
△		Kenmerkt een eis waaraan moet zijn voldaan, voordat een handeling kan worden uitgevoerd.
1./2./3.		Kenmerkt de handlingsstappen die door de gebruiker achter elkaar moeten worden uitgevoerd.
↳		Kenmerkt het resultaat van een handeling.

Kwalificatie van het bedieningspersoneel

Het toestel mag alleen door personen gebruikt worden die qua hantering geïnstrueerd zijn en uitdrukkelijk de pdracht gekregen hebben het toestel te bedienen.

Dit apparaat is niet voor het gebruik van personen (met inbegrip van kinderen) met verminderde lichamelijke, zintuiglijke of psychische capaciteiten of met een gebrekkige ervaring of kennis voorzien. Kinderen moeten gecontroleerd worden om te garanderen dat ze niet met het apparaat spelen.

Gebruik volgens de toepassing

De zuiger is geschikt voor het opzuigen van stof en vloeistoffen.

Zuiger niet gebruiken voor het opzuigen van de volgende stoffen:

- Explosiegevaarlijke stoffen
- Brandbare of explosieve vloeistoffen, of met deze vloeistoffen gedrenkte zuigmateriaal
- Zuigmateriaal, dat warmer is dan 60 °C

Zuiger niet in een explosiegevaarlijke omgeving bedrijven.

Zuigers van stofklasse L zijn geschikt voor het op-/wegzuigen van droge, onbrandbare, gezondheidsschadelijke stofsoorten met MAC-waarden $>1\text{mg}/\text{m}^3$.



Zuigers die niet beschikken over een identificatie van de stofklasse L, zijn alleen geschikt voor op-/wegzuigen van ongevaarlijke stoffen.

Zuiger alleen onder toezicht bedienen. Niet op de zuiger gaan staan of zitten.

De fabrikant is niet aansprakelijk voor schade veroorzaakt door verkeerd gebruik, onjuiste bediening of niet deskundige reparatie.

Gevaren door elektrische schokken vermijden

De spanning op het typeplaatje moet met de netspanning overeenkomen. Sluit de zuiger alleen aan een voldoende beveiligd stopcontact.

Voedingskabel niet over scherpe randen trekken, knik of inklemmen. Vervang de beschadigde voedingskabel alleen door de uitvoering die aangegeven is in het hoofdstuk technische gegevens.

Zuiger inclusief toebehoren in de volgende gevallen niet in gebruik nemen:

- Voedingskabel of verlengsnoer zijn defect of hebben scheuren.
- Zuiger is zichtbaar beschadigd, bijv. door scheuren in de behuizing.
- Als u vermoedt dat er een verborgen gebrek is, bijv. na een val.

In de volgende gevallen de zuiger uitschakelen en de stekker eruit trekken:

- In geval van lekken van schuim of vloeistof
- Bij langere onderbreking van het werk en na elk gebruik
- Vóór elke onderhoudsbeurt of ombouw

Trek nooit aan de voedingskabel wanneer u de stekker eruit trekt, maar aan de stekker direct. Stekker nooit met natte handen aanraken.

Zuiger buiten nooit tijdens regen of onweersbuien openen. Het binnenwerk van het deksel altijd droog houden.

Alleen de met de zuiger meegeleverde of de in de gebruiksaanwijzing vastgelegde borstels gebruiken. Het gebruik van andere borstels kan de veiligheid in gevaar brengen. Laat elektrische borstels niet met de voedingskabel in contact komen.

Gevaren tijdens het gebruik vermijden

Alleen voor zuigers van stofklasse L: Zorg voor voldoende luchtverversing, wanneer de afvoerlucht in de ruimte wordt teruggevoerd (geldige nationale bepalingen in acht nemen).

Bedienend personeel vóór de werkzaamheden over de volgende punten informeren:

- Het hanteren van de zuiger
- Van het opgezogen materiaal uitgaande gevaren
- Veilige verwijdering van het opgezogen materiaal

Blaasfunctie niet in gesloten ruimtes gebruiken. Alleen met schone zuigslang werken. Geen gezondheidsgevaarlijk stof op laten waaien. Stof niet inademen.

Bij gebruik in voedselverwerkende bedrijven: Zuiger meteen na gebruik reinigen en ontsmetten om besmetting te voorkomen.

Gevaren bij onderhoud en reparatie vermijden

Reparaties alleen door vakkrachten laten uitvoeren. Gebruik alleen originele toebehoren en reserveonderdelen.

2 Vóór de eerste inbedrijfstelling

Monteren

Zie afb. B.

1. Bij het uitpakken de volledigheid controleren.
2. Transportschade onmiddellijk de dealer melden.

3 Gebruik

Vóór elke inbedrijfstelling in acht nemen

Zorg ervoor dat aan de volgende voorwaarden is voldaan:

- △ Zuiger, voedingskabel en zuigslang zijn niet beschadigd.
- △ Alle filters zijn geplaatst en niet beschadigd.

Bedrijfsmodi

Bedrijfsmodus (afhankelijk van de uitvoering)	Beschrijving	Schakelaarstand
Uit	Stopcontact staat onder spanning	0
Aan	Stopcontact staat onder spanning, handmatige modus	I
Minimale zuigcapaciteit	Zuiger draait op laag vermogen	ECO
Maximale zuigcapaciteit	Zuiger draait op maximaal vermogen	MAX
Stand-by modus voor inschakelautomatiek, traploze toerentalregelaar ECO-MAX	Zuiger wordt door het elektrisch gereedschap in- en uitgeschakeld	A
Stand-by modus voor inschakelautomatiek, traploze toerentalregelaar ECO-MAX, automatische filterreiniging	Met afnemende zuigcapaciteit wordt tijdens de werkpauses (= uitgeschakeld elektrisch gereedschap) het filter gereinigd	A 

Droog stof zuigen

Benodigde uitrusting	Opmerkingen
Hoofdfilter (filterpatroon)	Zuiger, filter en toebehoren moeten droog zijn. Bij het vaak wisselen tussen nat- en droogzuigen moet een afzonderlijk hoofdfilter worden gebruikt.
Filterzak voor het stofvrij verwijderen van fijnkorrelig opgezogen materiaal	Voor het zuigen van roet, cement, gips, meel of soortgelijke stoffen: Plaats de filterzak in het vuilreservoir, zodat stof niet kan blijven kleven en geen korst vormt.
Toebehoren afhankelijk van de toepassing	

1. Gewenste modus aan de schakelaar instellen.
 - ↳ Zuiger is gereed om te zuigen.
2. Voor het instellen van de zuigkracht uit de volgende mogelijkheden kiezen (afhankelijk van de uitvoering):
 - Schakelaar in stand ECO brengen
 - Toerental aan de schakelaar instellen
 - Bijluchtschuif aan de buis met handgreep instellen

Vloeistoffen zuigen

Hoeveelheid vloeistof	Benodigde uitrusting
Kleine hoeveelheid vloeistof	Hoofdfilter (filterpatroon) Watermondstuk
Grote hoeveelheid vloeistof	Hoofdfilter (schuimstof) Watermondstuk

1. Filterzak vóór het zuigen van vloeistoffen uit het vuilreservoir nemen.
2. Bijluchtschuif aan de buis met handgreep iets openen.
3. Schakelaar in stand I brengen.

Vóór het uitschakelen van de zuiger:

1. Zuigmondstuk uit de vloeistof halen.
↳ Restwater in de zuigslang wordt in het reservoir gezogen en kan niet weglopen.

Als de vlotter bij vol reservoir het zuigproces onderbreekt:

1. Zuiger uitschakelen.
2. Vuilreservoir en filterpatroon leegmaken.

Elektrisch gereedschap aansluiten

Zie afb. C.

Stopcontact aan zuigers met in-/uitschakelautomatiek (schakelaarstand A) voor de aansluiting van het elektrisch gereedschap gebruiken. De zuiger wordt met het elektrisch gereedschap in- en uitgeschakeld. In schakelaarstand 0 kan het stopcontact als een verlengsnoer, bijv. voor een lamp worden gebruikt.

Aansluitwaarde: Zuiger + elektrische gereedschap = max. 16 A (waarde afhankelijk van de landenvariant, technische gegevens in acht nemen).



WAARSCHUWING!

Het stopcontact aan de zuiger staat altijd onder spanning.
Gevaar voor letsel door elektrisch gereedschap dat automatisch start.

1. Vóór het insteken: Elektrisch gereedschap uitschakelen.

Smart stop

Zie afb. D.

De rem aanzetten om het weggrollen van de zuiger te voorkomen.

Blaasfunctie

Zie afb. E.

Blaasfunctie alleen voor het reinigen, ontstoffen en drogen van machines en inrichtingen gebruiken.

Na de werkzaamheden

Zie afb. F.

1. Voedingskabel en zuigslang oprollen.
2. Toebehoren in het toebehorendepot opbergen.

Transporteren en opslaan

1. Vóór het transport de vergrendelingen van het bovenste gedeelte van de zuiger sluiten.
2. Gewicht van de zuiger, vooral bij gevuld vuilreservoir, in acht nemen.

3. Zuiger niet kantelen, wanneer er zich vloeistof in het vuilreservoir bevindt.
4. Zuiger droog en vorstvrij binnen opbergen.

4 Zoeken van fouten en reparatie

Storing	Oorzaak	Oplossingen
Verminderde zuigprestaties	Deksel niet goed gesloten	Deksel sluiten
	Filter vervuild	Reinigen
	Filterzak vol	Vervangen
	Reservoir vol	Leegmaken
	Beschermingsfilter motor verstopt	Reinigen
	Mondstuk, buizen of slang verstopt	Reinigen
Zuiger start niet	Stekker niet in stopcontact	Insteken
	Net zonder spanning	Zekering controleren
	Voedingskabel defect	Laten vernieuwen
	Watersensor/vlotter heeft uitgeschakeld	Reservoir leegmaken
	Schakelaar in stand A	Schakelaar op stand I zetten
Zuiger start niet bij het inschakelen van het elektrisch gereedschap	Elektrisch gereedschap niet in het stopcontact van de zuiger ingestoken	Stekker in het stopcontact van de zuiger steken
	Schakelaar niet in stand A	Schakelaar op stand A zetten

Geen andere ingrepen uitvoeren maar contact opnemen met de klantenservice.

5 Onderhoud

Zie afb. G-H-I-J.

Bij het onderhoud en reinigen de zuiger zodanig behandelen, dat er geen gevaar is voor het onderhoudspersoneel en andere personen.

Alleen voor zuigers van stofklasse L

Voor onderhoud door de gebruiker moet de zuiger

- gedemonteerd,
- gereinigd en
- onderhouden worden,

voorzover het uit te voeren is, zonder daarbij een gevaar voor het onderhoudspersoneel en andere personen te veroorzaken.

Geschikte veiligheidsmaatregelen aanhouden

- Reiniging voor de demontage,

- Voorzorgen treffen voor plaatselijk gefilterde geforceerde ontluchting waaronder de zuiger gedemonteerd wordt,
- Reiniging van de plaats waar het onderhoud plaatsvindt en
- geschikte persoonlijke veiligheidsuitrusting.

Ten minste één keer per jaar een technische inspectie door deskundig personeel laten uitvoeren. Bijv. of er schade aan het filter is, luchtdichtheid van de zuiger controleren en of de controlevoorzieningen functioneren.

Verontreinigde voorwerpen

Bij het uitvoeren van onderhouds- en reparatiewerkzaamheden moeten alle verontreinigde voorwerpen worden afgevoerd die niet naar tevredenheid kunnen worden gereinigd. Zulke voorwerpen moeten in ondoorlatende zakken overeenkomstig de geldende regels voor de afvoer van dergelijk afval worden verwijderd.

Reservoir legen

Slechts goedgekeurd bij stoffen met kritische waarden op de werkplaats > 1 mg/m³.

1. Zuiger uitschakelen, netstekker uitnemen.
2. Sluitingen open.
3. Deksel en zuigslang van het reservoir afnemen.
4. Reservoir legen.

Filterpatroon vervangen

Zie afb. I.

1. Zuiger uitschakelen, netstekker uitnemen.
2. Sluitingen open.
3. Deksel van het reservoir afnemen.
4. Borgschroef losdraaien.
5. Filterpatroon afnemen.
6. Nieuwe filterpatroon tot aan de aanslag van de behuizing schuiven.
7. Borgschroef vergrendelen.

Afvalverwijdering van filterpatronen, filterzakken of afvalzakken

Filterpatroon, filterzak of afvalzak in overeenstemming met de nationale voorschriften verwijderen.

Reinigen

Zuiger niet met een hogedrukreiniger schoonmaken. Gebruik voor het reinigen een vochtige doek en een mild schoonmaakmiddel. Zuur, aceton en oplosmiddelen kunnen onderdelen van de zuiger aantasten.

Filterpatroon niet met perslucht reinigen.

6 Afvalverwijdering



Oude apparaten bevatten waardevolle materialen die voor hergebruik geschikt zijn. Zuiger niet bij het normale huisafval voegen, maar via daartoe geschikte inzamelingssystemen op de juiste wijze afvoeren, bijv. via de gemeentelijke afvalverwerking.

7 Originiele toebehoren

Beschrijving	Bestelnummer NSG uClean 14.. / LD 14.. / ADL 14..	Bestelnummer NSG uClean ARDL 14..
Filterpatroon FPP 3600	415109 (540986)	
Filterpatroon FPPR 3600		413464 (529776)

8 Technische gegevens

		NSG uClean 14..	NSG uClean LD 14..	NSG uClean ADL / ARDL 14..
Spanning	V	220-240	220-240	220-240
Frequentie	Hz	50/60	50/60	50/60
Vermogensopname (max.)	W	1400	1400	1400
Veiligheidsklasse		II <input type="checkbox"/>	II <input type="checkbox"/>	I <input type="checkbox"/>
Volumestroom: aan ventilator	m ³ /h	248,4	248,4	248,4
Volumestroom: aan slang	m ³ /h	147	147	147
Onderdruk: aan ventilator	kPa	26	26	26
Onderdruk: aan slang	kPa	20	20	20
Filteroppervlak	cm ²	2950	2950	2950 / 3400
Geluidsniveau	dB(A)	85	84	85
Netaansluitkabel: Type		H05VV-F 2x1,0	H05VV-F 2x1,0	H05VV-F 3G1,5
Netaansluitkabel: Lengte	m	8	12	8

	Reservoirvolume l	Afmetingen cm	Gewicht kg
NSG 1420	20	41,7 x 39 x 55	8,9
NSG 1432	32	41,7 x 39 x 64	9,3
NSG 1445	45	48,3 x 48,3 x 79	12,4
NSG LD-1422	22	46,1 x 43 x 57	10,3
NSG LD-1420	20	42,5 x 39 x 55	9,2
NSG LD-1432	32	42,5 x 39 x 64	9,5
NSG LD-1435	35	46,1 x 43 x 70,3	11,0
NSG LD-1445	45	48,3 x 48, x 79	12,8
NSG ADL-1420	20	42,5 x 39 x 55	8,9
NSG ADL-1432	32	42,5 x 39 x 64	9,3
NSG ADL-1445	45	48,3 x 48,3 x 79	12,6
NSG ARDL-1432	32	42,5 x 39 x 64	10,2
NSG ARDL-1435	35	46,1 x 43 x 70,3	11,8
NSG ARDL-1445	45	48,3 x 48,3 x 79	13,3


	Reservoirvolume l	Afmetingen cm	Gewicht kg
NSG ARDL-1455 KFG	55	53 x 51 x 99	20,0



9 EG-verklaring van overeenstemming

EG-verklaring van overeenstemming

Hierbij verklaren wij dat de hierna vermelde machine door haar ontwerp en bouwwijze en in de door ons in de handel gebrachte uitvoering voldoet aan de betreffende fundamentele veiligheids- en gezondheidseisen, zoals vermeld in de desbetreffende EG-richtlijnen. Deze verklaring verliest haar geldigheid wanneer zonder overleg met ons veranderingen aan de machine worden aangebracht.

Product:	Stofzuiger voor nat en droog gebruik
Type:	NSG
De constructie van het toestel voldoet aan de volgende van toepassing zijnde voorschriften:	EC-machinerichtlijn 2006/42/EG EC-richtlijn EMV 2004/108/EG
Toegepaste geharmoniseerde normen:	EN 60335-1:2012, EN 60335-2-69:2012, EN 62233:2008, EN 62233 BER.1:2008, EN 55014-1:2006+A12009+A2:2011, EN 61000-3-2:2006+A1:2009+A2:2009, EN 61000-3-3:2013, EN 55014-2:1997+A1:2001+A2:2008
Toegepaste nationale normen en technische specificaties:	DIN EN 60335-1 (VDE 0700-1):2012-10, DIN EN 62233 (VDE 0700-366):2008-11, DIN EN 62233 Ber.1 (VDE 0700-366 Ber.1):2009-04, DIN EN 55014-1 (VDE 0875-14-1):2012-05, DIN EN 61000-3-2 (VDE 0838-2):2010-03, DIN EN 61000-3-3 (VDE 0838-3):2014-03, DIN EN 55014-2 (VDE 0875-14-2):2009-06
Gevolmachtigde voor de documentatie:	ELECTROSTAR GmbH, Stuttgarter Straße 36, 73262 Reichenbach/Fils, Germany
19.01.2015	 Carsten Gresser Head of Quality Assurance